

DC Inverter - Hi Wall Mounted Decorative Unit



50Hz





Contents

Introduction.....	2	Specification-50Hz.....	4
Wall Mounted Type.....	3	Typical Layout drawings.....	5
Standard Features.....	3		

Introduction

SKM DC Inverter Hi Wall split system are available in different models covering one TR to three TR (1 – 2.5 TR / 3.5 kW to 8.5 kW) at nominal AHRI condition, which make them ideally suited for many Application areas. The Outdoor unit a small foot print for space saving and a pleasant exterior appearance for the Indoor units.

SKM DC Inverter Hi Wall split system designed accordance with all G.C.C regulations and to conform specifically ESMA and G-Mark standards.

SKM DC Inverter Hi Wall split units are suitable to operate in a wide range of ambient temperature. (Minimum ambient in Heating mode is 5°F (-15°C), and the maximum ambient in Cooling mode is 140°F (60°C)).

SKM DC Inverter Hi Wall split units are internally wired and all that required to be done on site is refrigerant piping, power supply, suitable Indoor unit installation and field wiring, which reduces the installation work and consequently keeps to a minimum cost.

SKM provides qualified service and stock of replacement parts in all major cities of the G.C.C. countries.



You name it....We cool it



SKM reserves the right to change, in part or in whole the specifications of its Air Conditioning Equipment at any time in order to add the latest technology. Therefore, the enclosed information may change without any prior notice.



Hi Wall Mounted Features



Blue Fins

Effectively prevent bacteria breeding and improve heat transfer efficiency. The unique anti-corrosive golden coating on the condenser can withstand the salty air rain and other corrosive elements.

زعانف زرقاء

يمنع الميكروب على الزعانف، ويحسن كفاءة نقل الحرارة. الطلاء الذهبي المضاد للتآكل على المكثف يمكنه مقاومة الأمطار المالحة والأملاح الأخرى المقاومة للتآكل والإسقاط بسلامة أطول من الرطوبة والتآكل.



Mute Operation

Want to turn off the AC beep and display? By pressing mute operation, Midea AC help to give you a quiet and comfortable sleep.

التشغيل الصامت

إمداعاً أياضاً من أظلمة التكييف، في الحد من الإزعاج والضجيج، يمكنك إيقاف صوت المكثف لتقليل حالة من الهدوء التام في نومك.



High Density Filter

Compared with ordinary dust filter, the anti-dust effect of this high density filter can increase more than 50%, it can clean dust/pollen up to 80%.

فلتر عالي الكثافة

مقارنة بفلتر التراب العادي، فإن مساح الفلتر في الفلتر عالي الكثافة يمكن من التقاط من التراب بنسبة 50%، ويحجب التلوث بنسبة 80%.



WiFi Control

With the WiFi control, you can easily turn off the AC outside your house via smart device. Furthermore, you can turn it on before you come back.

التحكم عن طريق شبكة الواي فاي

مع خاصية التحكم بالواي فاي، يمكنك إيقاف التكييف من خارج منزلك عبر الجهاز الذكي، بالإضافة لذلك يمكنك تشغيل قبل عودتك إلى المنزل.



Turbo

This function gives you a boost in cooling and heating power for a period, and makes the room cool down or heat up rapidly.

وضعية التوربو

بواسطة هذه الخاصية يمكنك التسريع من عملية التبريد والتدفئة خلال فترة زمنية قصيرة، كما يمكنك أيضاً من تخفيض درجة الحرارة أو رفعها بسرعة.



Auto Restart Function

If the air conditioner breaks off unexpectedly due to the power cut, it will restart with the previous setting mode automatically when the power resume.

إعادة التشغيل التلقائي

في حال توقف التكييف من العمل فجأة، عند استئناف التيار الكهربائي، سيعيد التشغيل تلقائياً بأقصى إعدادات التشغيل السابقة وذلك بشكل تلقائي فور عودة التيار.



Timer

Set the unit to start and stop automatically in a 24h period.

مؤقت

يمكنك ضبط تشغيل وإيقاف التكييف أوتوماتيكياً على مدار 24 ساعة.



Manual ON/OFF

You can easily turn on/off your AC by pressing manual switch button, without using a remote controller or any special tools.

زر التشغيل اليدوي

يمكنك بسهولة تشغيل أو إيقاف التكييف بالضغط على زر التشغيل اليدوي، بدون الحاجة لاستخدام جهاز التحكم عن بعد أو أي وسيلة تحكم أخرى.



Refrigerant Leakage Detect

Indoor unit will show error code "EC" and stop automatically when refrigerant leakage is detected. This function can better protect compressor being damaged by high temperature due to refrigerant leakage.

اكتشاف تسرب غاز التبريد

عند وجود تسرب لغاز التبريد، سوف يظهر الجهاز علامة "EC" ويتوقف أوتوماتيكياً. هذه الوظيفة تساعد على حماية المكثف من التلف نتيجة ارتفاع درجة الحرارة الناتجة عن تسرب غاز التبريد.



Anti-cold Air Function

Indoor fan speed is regulated automatically from the lowest grade to the setting grade according to evaporator temperature when the unit just starts heating operation. This function can prevent cold air blowing out to avoid discomfort to the users.

وظيفة مقاومة الهواء البارد

تضبط سرعة التبريد الداخلية تلقائياً من أقل درجة إلى درجة الإعداد حسب درجة حرارة المبخر وذلك بمجرد بدء الوحدة لعملية التدفئة وعدم الخفضية تمنع الهواء البارد من الظهور حتى لا تسبب في إزعاج المستخدمين.



Sleep Mode

The function enables the air conditioner to automatically increase cooling or decrease heating 1°C per hour for the first 2 hours, then holds steady for the next 5 hours, after that it will switch off. This function maintains both energy saving and comfort at night.

وضع السكون

سيقوم التكييف برفع درجة التبريد وخفض درجة التدفئة بمعدل 1 درجة مئوية كل ساعة خلال أول ساعتين، ويحافظ على التوازن في الخمس ساعات التالية ومن ثم سيقف التكييف عن العمل، وهذه الوظيفة تحافظ على توفير الطاقة وتظهر معدل الراحة أثناء الليل.



Louver Position Memory

Horizontal louver will automatically move to the same position as you set last time when the unit turned on.

تذكر موقع فتحات التهوية

سوف تتحرك ظلمة التهوية أوتوماتيكياً إلى نفس الوضع الذي اخترته آخر مرة قمت بها بتشغيل للتكييف.



2-way Draining

Both left and right sides of indoor unit are possible for drainage hose connection, easy for installation.

وصلة تصريف ثنائية المخرج

من الممكن توصيل خرطوم التصريف من كلا جانبي الوحدة الداخلية، الأمر الذي يسهل عملية التركيب.



Digital Display

If you want to check the function status, just press your remote button, digital display will shows ON/OFF to you.

شاشة العرض الرقمية

إذا رغبت بتفحص وضع التشغيل، اضغط على جهاز التحكم وستعرض لك شاشة رقمية جميع التفاصيل.

Standard Features

Optional Features.

Unit Specifications

Model		MSKM410A-12HDC	MSKM410A-18HDC	MSKM410A-24HDC	MSKM410A-30HDC	
Power supply		V,Hz,Ph	220-240V~ 50Hz, 1Ph	220-240V~ 50Hz, 1Ph	220-240V~ 50Hz, 1Ph	220-240V~ 50Hz, 1Ph
Max. input consumption		W	1700	2760	3520	4100
Max. current		A	8.5	13	16	21
Compressor	Type		ROTARY	ROTARY	ROTARY	Twin-Rotary Inverter
	Brand		GMCC	GMCC	GMCC	GMCC
	Capacity	Btu/h	11396	15531	24293	32278
	Input	W	861	1176	1950	2595
	Rated current(RLA)	A	6.3	8.16	8.85	5.10
	Refrigerant oil/oil charge	ml	RB75EA/500	RB75EA/500	RB75EA/670	RB75EA/1000
Indoor Fan Motor	Input	W	50	116	116	116
	Capacitor	uF	/	/	/	/
	Speed(Hi/Mi./Lo)	r/min	1200/1000/850	1200/950/900	1200/1000/900	1200/1050/950
Indoor coil	Fin type (code)		Hydrophilic Aluminum	Hydrophilic Aluminum	Hydrophilic Aluminum	Hydrophilic Aluminum
	Tube outside dia. and type	mm	Φ7,Innergroove tube	Φ7,Innergroove tube	Φ7,Innergroove tube	Φ7,Innergroove tube
	Coil length x height x width	mm	605x294x26.74	820x336x26.74	820x336x26.74	965x378x40.11
Indoor air flow (Hi/Mi./Lo)		m3/h	605/480/390	1190/910/850	1150/920/810	1300/1100/980
Indoor noise level (Hi/Mi./Lo)		dB(A)	41.5/37/33	49/42/40.5	49.5/45/42.5	44/5/42.5
Indoor unit	Dimension (W*D*H)	mm	802x189x297	1080x226x335	1080x226x335	1259x282x362
	Packing (W*D*H)	mm	875x285x375	1155x315x415	1155x315x415	1340x450x380
	Net/Gross weight	Kg	8.7/11.1	13.5/17.1	13.8/17.4	18.5/24.4
Outdoor Fan Motor	Input	W	63	115	150	120
	Capacitor	uF	/	/	/	/
	Speed	r/min	850/750/650	800/650/550	810/700/450	950/-/750
Outdoor coil	Fin type (code)		Hydrophilic aluminum	Hydrophilic aluminum	Hydrophilic aluminum	Hydrophilic aluminum
	Tube outside dia. and type	mm	Φ7,Innergroove tube	Φ7,Innergroove tube	Φ7,Innergroove tube	Φ7,Innergroove tube
	Coil length x height x width	mm	860x504x26.74	760x651x26.74	1000x756x40.11	1000x756x40.11
Outdoor noise level		dB(A)	54.5	58.5	61	61
Outdoor unit	Dimension(W*D*H)	mm	800x333x554	845x363x702	946x410x810	946x410x810
	Packing (W*D*H)	mm	920x390x615	965x395x765	1090x500x875	1090x500x865
	Net/Gross weight	Kg	37.3/39.9	41.4/44.6	59.6/65.4	64.7/70
Refrigerant type/Charge		g	R410A/1250	R410A/1680	R410A/2300	R410A/2730
Design pressure		MPa	4.8/1.5	4.8/1.5	4.8/1.5	4.8/1.5
Refrigerant piping	Liquid side/ Gas side	mm(inch)	Φ6.35/Φ12.7 (1/4"/1/2")	Φ6.35/Φ12.7 (1/4"/1/2")	Φ9.52/Φ15.9 (3/8"/5/8")	Φ9.52/Φ19 (3/8"/3/4")
	Max. refrigerant pipe length	m	25	30	30	50
	Max. difference in level	m	10	20	20	25
Recommended Wiring Connection			1.5x4	1.5x4	1.5x4	1.5x4
Plug type			No-plug	No-plug	No-plug	No-plug
Controller type			Remote Control	Remote Control	Remote Control	Remote Control
Operation temperature		°C	17-30	17-30	17~30	17~30
Room temperature	Indoor (Cooling/Heating)	°C	17-32/0-30	17-32/0-30	17-32/0-30	17-32/0-30
	Outdoor (Cooling/Heating)	°C	0-60/-15-30	0-60/-15-30	0-60/-15-30	0-60/-15-30

Note:

1. The above design and specifications are subject to change without prior notice for product improvement.
2. The values given in the table for the noise level reflect the levels in anechoic chamber.



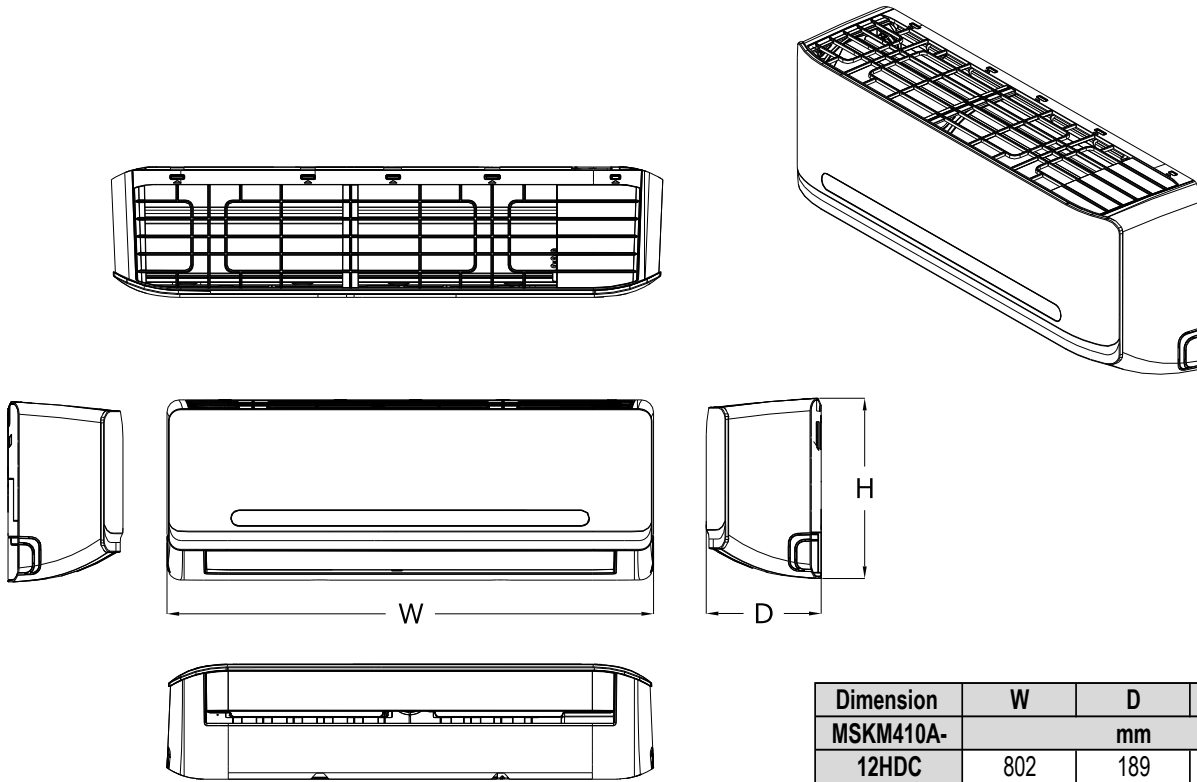
Unit Performance:

Model			MSKM410A-12HDC	MSKM410A-18HDC	MSKM410A-24HDC	MSKM410A-30HDC
Cooling (T1)	Capacity	Btu/h	12000 (3500-16000)	18000 (5200-21000)	23000 (6400-26000)	27000 (8400-32000)
	Input	W	863 (260-1600)	1300 (400-1880)	1640 (470-2400)	2248(650-2900)
	Rated current	A	4.0	5.9	7.1	9.77
	EER	Btu/h.W	13.9	13.8	14.0	12.0
	COP	W/W	4.08	4.06	4.11	12.01
Cooling (T3)	Capacity	Btu/h	10302 (3600-16500)	15982 (5400-21800)	18765 (7700-31500)	23000 (8600-33000)
	Input	W	1067 (280-1750)	1626 (420-2000)	1971 (495-2650)	2603(700-3100)
	Rated current	A	4.90	7.27	8.87	11.7
	EER	Btu/h.W	9.7	9.8	9.5	8.8
	COP	W/W	2.83	2.88	2.79	3.43
Heating	Capacity	Btu/h	11850	17889	25443	27613
	Input	W	944	1376	2112	2090
	Rated current	A	4.36	6.15	9.42	9.38
	COP	W/W	3.68	3.81	3.53	3.87

1. The design conditions are based as per AHRI standards 210/240:

- The evaporator air entering of 80°F/67°F (26.7°C/19.4°C) DB/WB temperature and at 95°F outside air dry bulb for T1 conditions.
- The evaporator entering air conditions of 84.2°F/66.2°F(29.0°C/19.0°C) DB/WB and condenser entering air temperature of 114.8°F(46°C) DB for T3 conditions.
- The evaporator entering air conditions of 68°F/59°F(20°C/15°C) DB/WB and condenser entering air temperature of 44.6°F (7°C) DB for Heating conditions

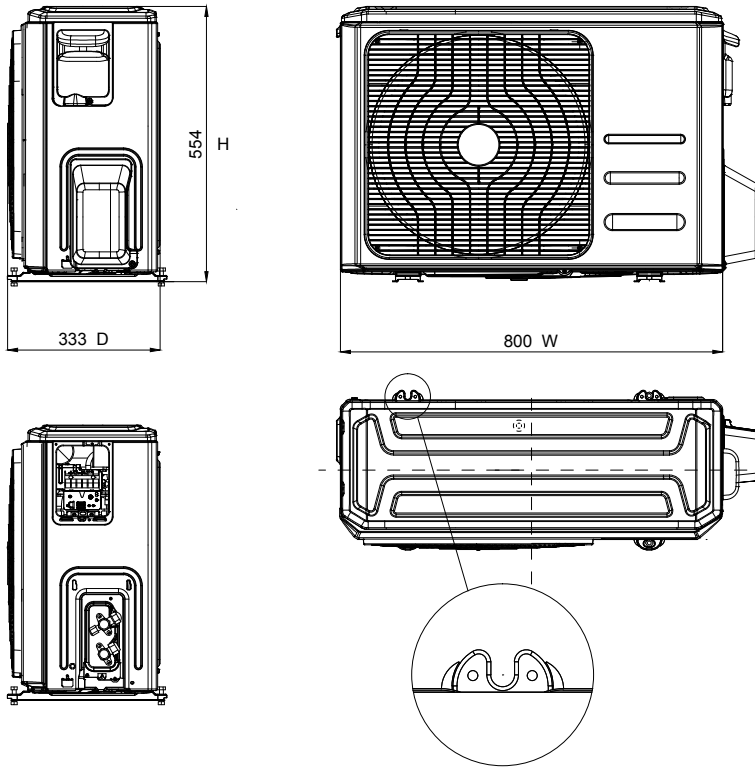
INDOOR UNIT- MSKM410A -12HDC to 30HDC



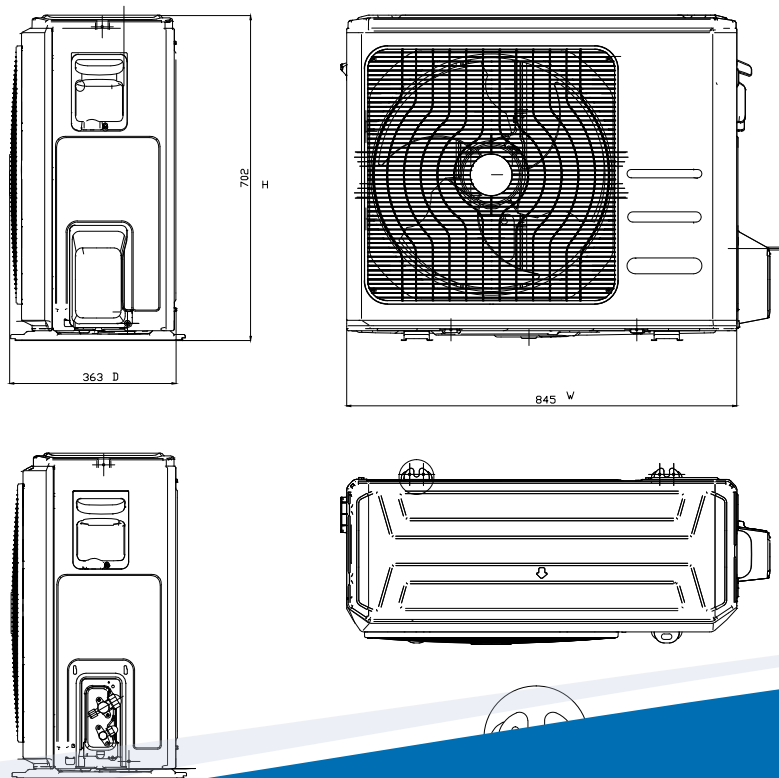
Dimension	W	D	H
MSKM410A-	mm		
12HDC	802	189	297
18HDC	1080	226	335
24HDC	1080	226	335
30HDC	1259	282	362



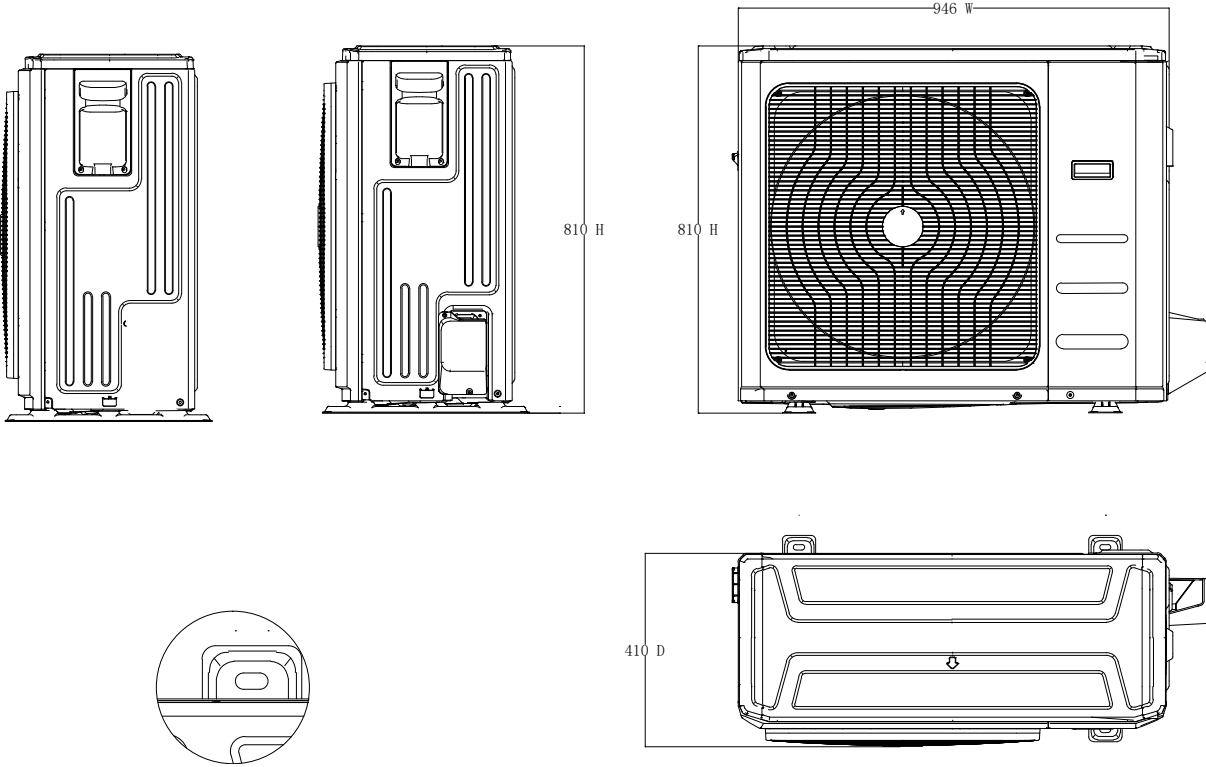
OUTDOOR UNIT- MSKM410A -12HDC



OUTDOOR UNIT- MSKM410A-18HDC



OUTDOOR UNIT - MSKM410A - 24HDC & 30HDC





CONTACT US

HEAD OFFICE



P.O Box: 6004, Sharjah,
United Arab Emirates



Tel: +971 6 514 3333

Fax: +971 6 514 3300



Email: sales@skmaircon.com

Email: info@skmaircon.com



Spare Parts Division

spareparts.skm@skmaircon.com



Service Center

aftersales.skm@skmaircon.com



For SKM Regional Offices & Distributors
visit: www.skmaircon.com

